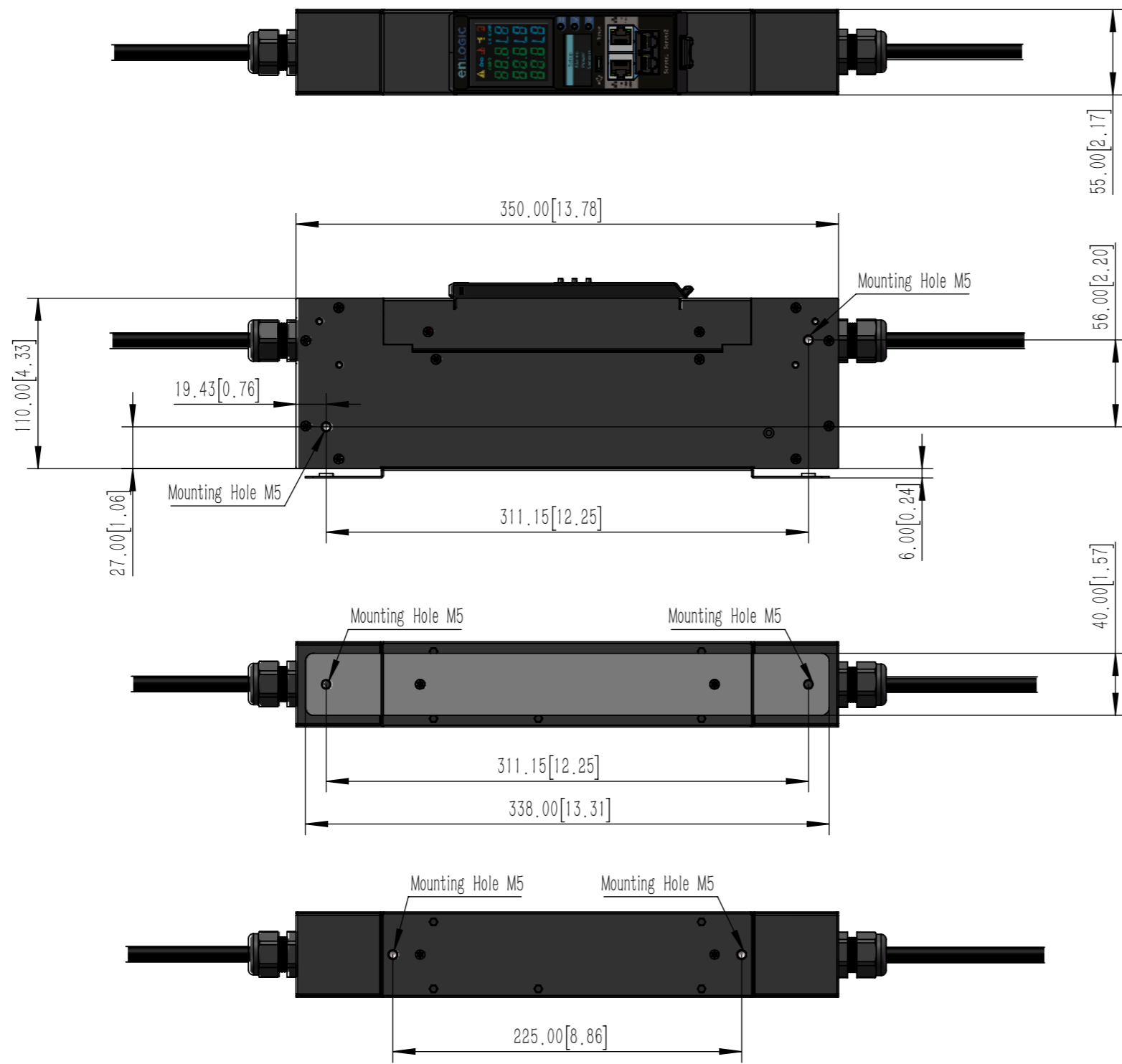


客户信息/ Customer info.		ECN 编号 ECN No.	图上标记 Drawing Mark	处数 Places	版本 REV.	签名 Sign	日期 Date
版本号/REV.	图号/PN	—	—	—	E1	Aric Wang	2019-08-09



SKU	DESCRIPTION	INPUT CORD	OUTPUT CORD
EZ1430	Inline Meter 30A 1PHASE	NEMA L6-30P	NEMA L6-30R
EZ1530	Inline Meter 30A 3PHASE	NEMA L15-30P	NEMA L15-30R
EZ1616	Inline Meter 16A 1PHASE	IEC 60309 316P6	IEC 60309 316C6
EZ1632	Inline Meter 32A 3PHASE	IEC 60309 332P6	IEC 60309 332C6
EZ1716	Inline Meter 16A 3PHASE	IEC 60309 516P6	IEC 60309 516C6
EZ1732	Inline Meter 32A 3PHASE	IEC 60309 532P6	IEC 60309 532C6

NOTES:
1. Unless other specified, all dimensions are in mm[in].
2. See product overview and specification sheet for further information.
3. Standard input and output power cord length are 1000mm[39.37].
4. Detail installation instructions can be found in the quick start guide.

备注:
1. 除非特别注明, 所有尺寸单位为:毫米【英寸】
2. 请阅读产品规格书以获取更多的信息
3. 标准输入、输出电源线的长度为1000毫米【39.37英寸】
4. 安装前请仔细阅读快速安装指南

 ASIA PACIFIC CIS WUXI CHINA		项目 Project	EN2.0 Inline Meter	阶段标记	
		图号 PN	TA-EZ1430/EZ1530/EZ1616 /EZ1632/EZ1716/EZ1732	S	
设计/Design	Aric Wang	日期/Date	2019-08-09	名称 Title	TOP ASSY EZ1430/EZ1530/EZ1616/ EZ1632/EZ1716/EZ1732
审核/Check	Hanson Xu	日期/Date	2019-08-09	重量/Weight	1924
工艺会签/Review	Talon Lv	日期/Date	2019-08-09	比例/Scale	1:3
批准/Approve	Hanson Xu	日期/Date	2019-08-09	材料 Material	N/A
				纸型/Size	A3
				共 1 页	第 1 页