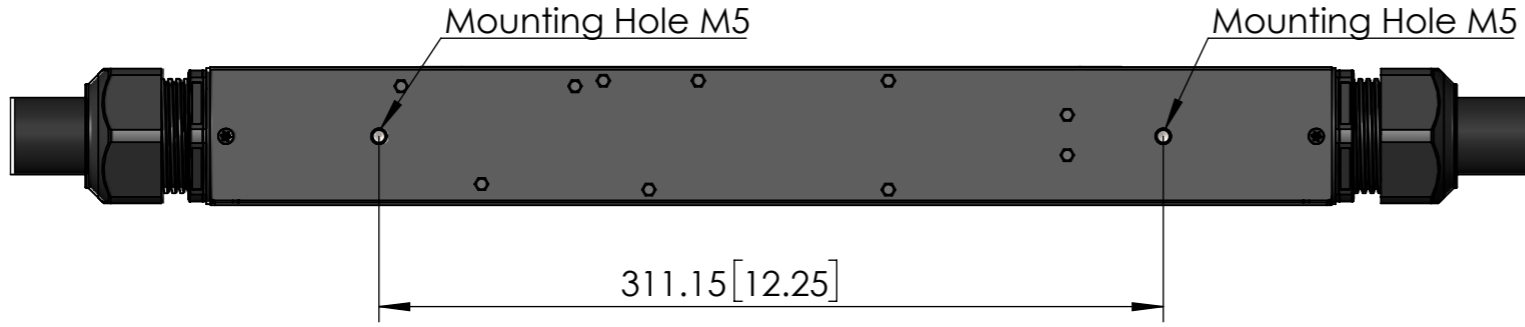
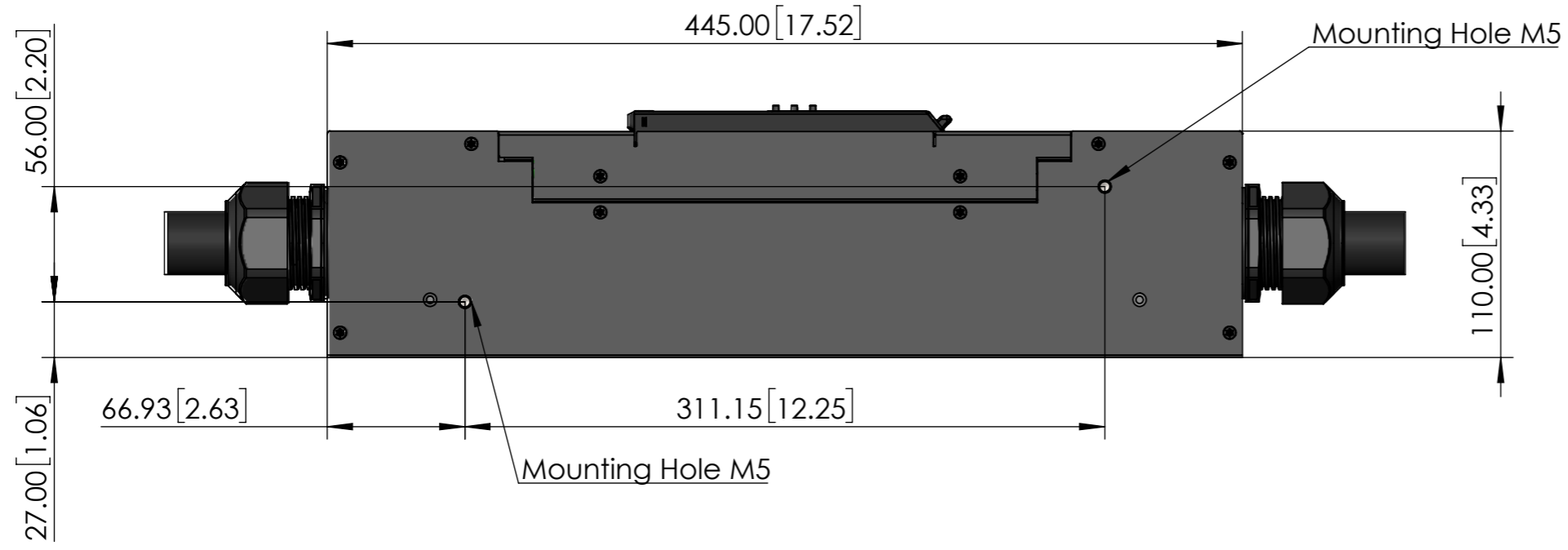


客户信息/Customer info.		ECN 编号 ECN No.	图上标记 Drawing Mark	处数 Places	版本 REV.	签名 Sign	日期 Date
版本号/REV.	图号/PN	—	—	—	E1	Nate Wang	2019-08-09



55.00 [2.17]



SKU	DESCRIPTION	INPUT CORD	OUTPUT CORD
EZ1550	Inline Meter 50A 3PHASE	CS8365C	CS8364
EZ1560	Inline Meter 60A 3PHASE	IEC 60309 460P9	IEC 60309 460C9
EZ1663	Inline Meter 63A 1PHASE	IEC 60309 363P6	IEC 60309 363C6
EZ1763	Inline Meter 63A 3PHASE	IEC 60309 563P6	IEC 60309 563C6

NOTES :
 1. Unless other specialied, all dimensions are in mm[in].
 2. See product overview and specification sheet for further information.
 3. Standard input and output power cord length are 1000mm[39.37].
 4. Detail installation instructions can be found in the quick start guide.

备注：
 1. 除非特别注明，所有尺寸单位为：毫米【英寸】
 2. 请阅读产品规格书以获取更多的信息
 3. 标准输入、输出电源线的长度为1000毫米【39.37英寸】
 4. 安装前请仔细阅读快速安装指南

 ASIA PACIFIC CIS WUXI CHINA		项目 Project EN2.0 Inline Meter	阶段标记 S
泛亚电子工业无锡有限公司		图号 PN TA-EZ1550/EZ1560 /EZ1663/EZ1763	
设计/Design	Nate Wang	日期/Date	2019-08-09
审核/Check	Hanson Xu	日期/Date	2019-08-09
工艺会签/Review	Talon Lv	日期/Date	2019-08-09
批准/Approve	Hanson Xu	日期/Date	2019-08-09
名称 Title	TOP ASSY EZ1550/EZ1560/EZ1663/EZ1763		重量/Weight
材料 Material	N/A		比例/Scale 1:3
			纸型/Size A3
			共 1 页 第 1 页