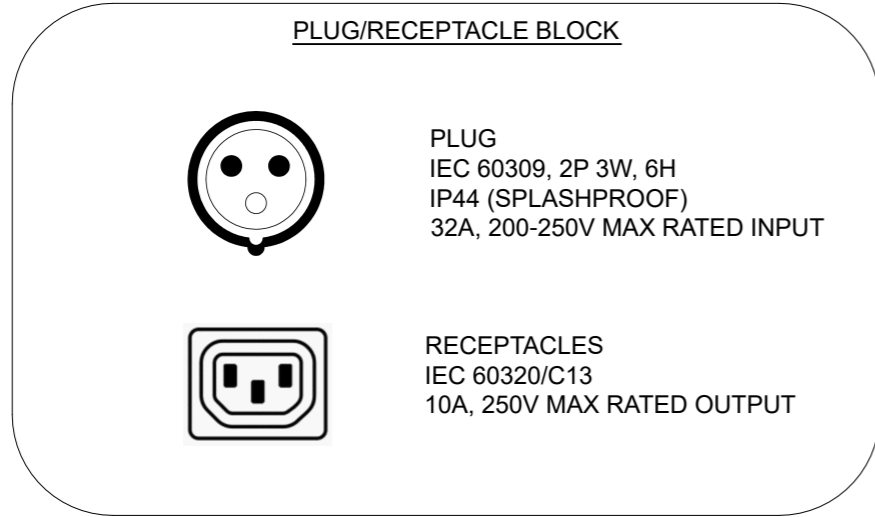
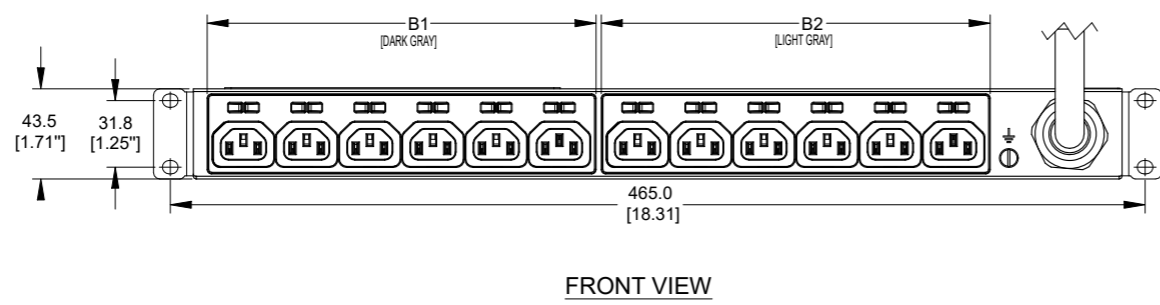
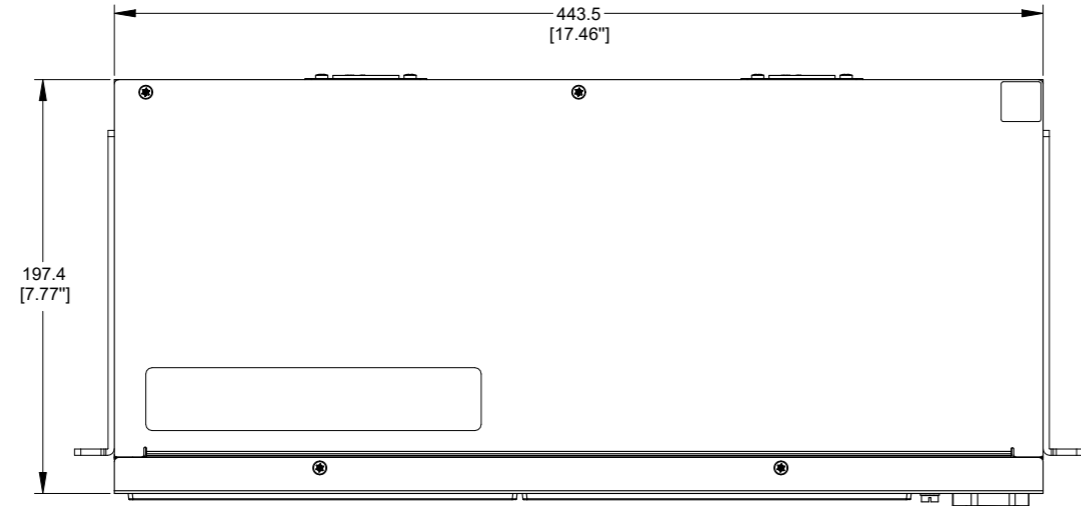
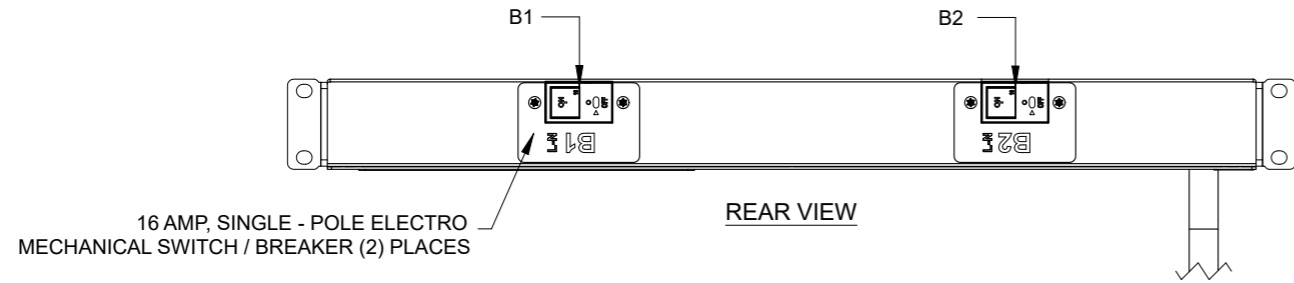


客户信息/ Customer info.	ECN 编号	图上标	处数	版本	签名	日期
版本号/REV.	图号/PN	ECN 号 No.	Drawin 记 mark	Pl 数 es	REV.	Sign
--	--	--	--	--	E1	Luo Jinbo
						20200420



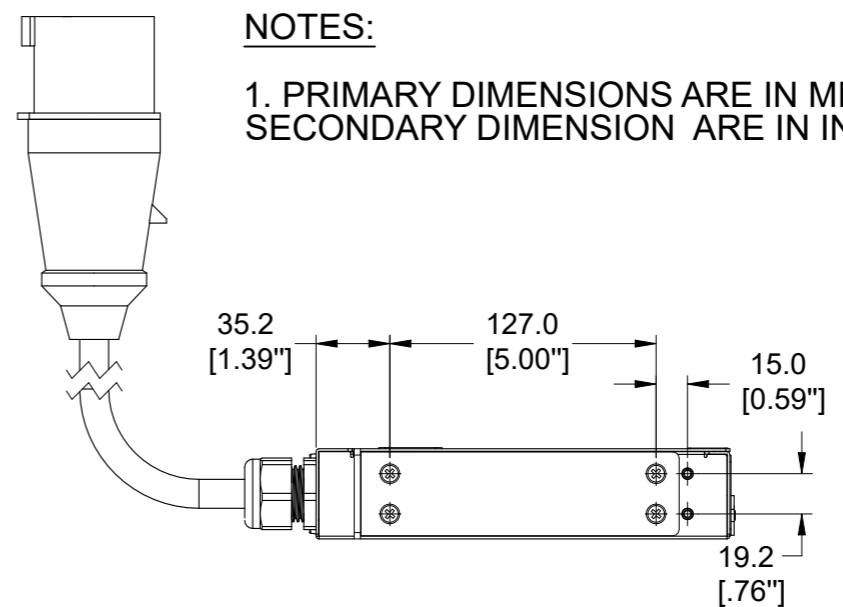
**SPECIFICATION:**

**1. STANDARD:**

<b>UNIT TYPE:</b>	<b>BASIC</b>
<b>ORIENTATION:</b>	<b>HORIZONTAL, 1U</b>
<b>OUTLET QTY&amp;TYPE:</b>	<b>(12)C13</b>
<b>INPUT VOLTAGE:</b>	<b>200-240VAC</b>
<b>INPUT CURRENT:</b>	<b>32A</b>
<b>BREAKER QTY&amp;TYPE:</b>	<b>(2)16AMP,SINGLE-POLE</b>
<b>INPUT PHASE:</b>	<b>SINGLE-PHASE</b>
<b>RATED POWER:</b>	<b>7.4KVA</b>
<b>INPUT PLUG:</b>	<b>IEC 60309 2P+E 6H 32A</b>
<b>INPUT POWER CORD:</b>	<b>3m [10'], FRONT FEED</b>
<b>REGULATORY STANDARD:</b>	<b>RoHS COMPLIANT</b>

**NOTES:**

1. PRIMARY DIMENSIONS ARE IN MILLIMETERS.  
SECONDARY DIMENSION ARE IN INCHES



<b>CISGLOBAL</b>			项目 EN2.0	阶段标记
泛亚电子工业无锡			图号 TA-EB0313A	
设计/Design	Jing Wang	日期/Date	2020.05.20	名称 PDU
审核/Check	Aric Wang	日期/Date	2020.05.20	重量/Weight N/A
工艺会签/Review	Talon LV	日期/Date	2020.05.20	比例/Scale 1:3
批准/Approve	Hanson Xu	日期/Date	2020.05.20	材料 Assembly
				纸型/Size A2
				共1 第1