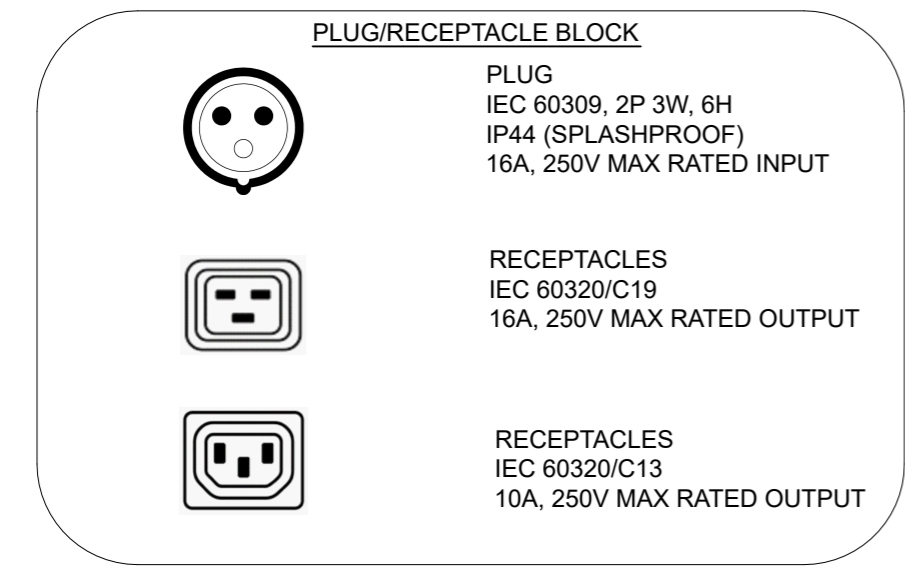
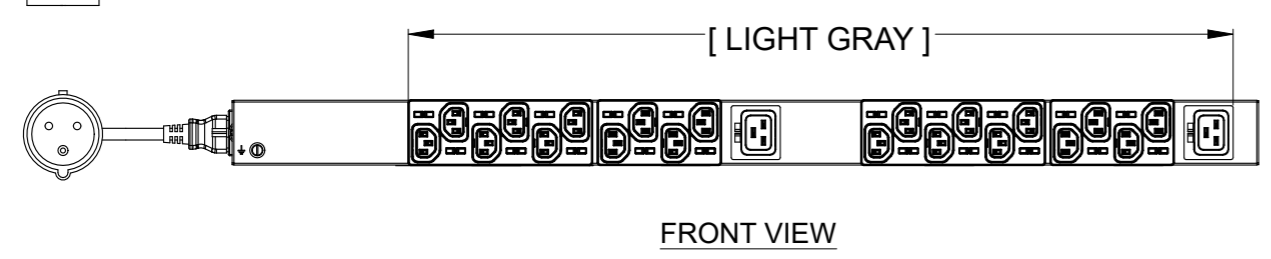
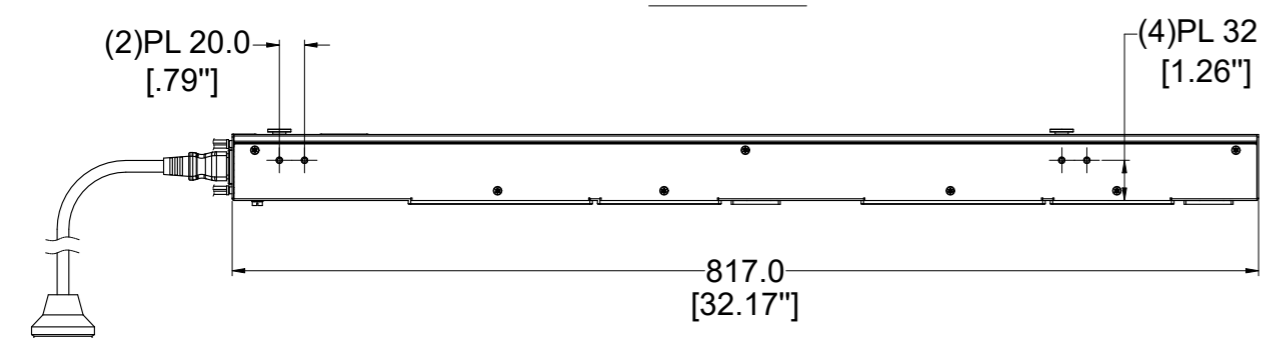
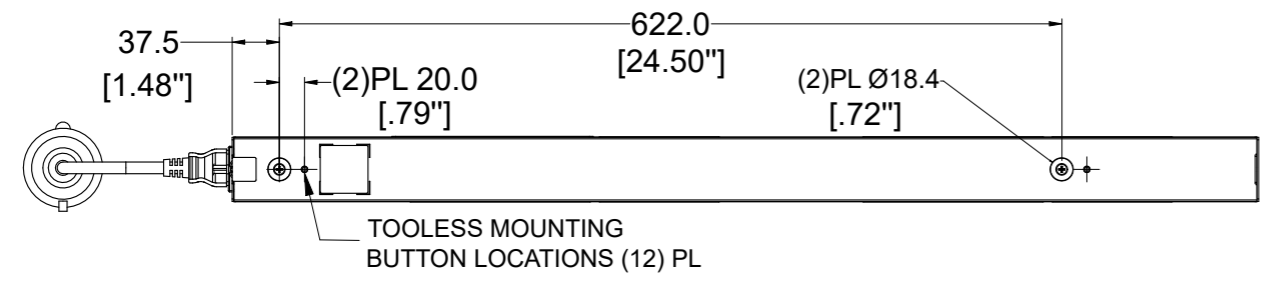
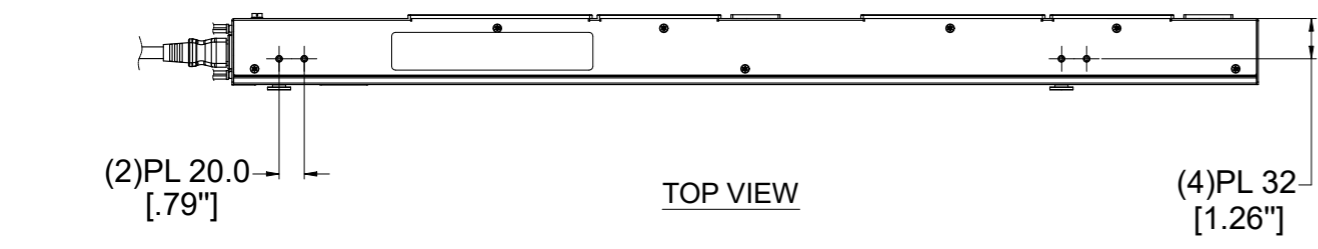


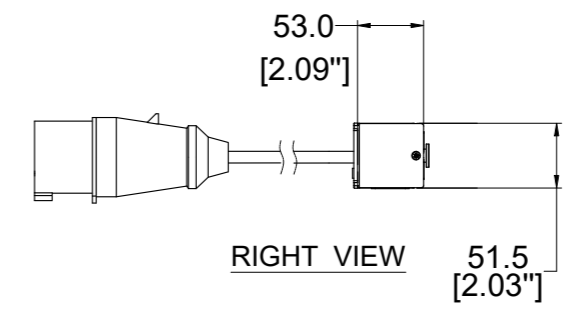
客户信息/ Customer info:	ECN 编号	图号	图注	处数	版本	签名	日期
版本号/REV. 图号/PN	ECN No.	Draw mark	Pl	es	REV.	Lu	20200420
--	--	--	--	--	E1	Luo Jinbo	20200420



**SPECIFICATION:**  
1. STANDARD:

UNIT TYPE:	BASIC
ORIENTATION:	VERTICAL, HALF
OUTLET QTY&TYPE:	(20) C13, (2) C19
INPUT VOLTAGE:	100-240VAC
INPUT CURRENT:	16A
BREAKER QTY&TYPE:	N/A
INPUT PHASE:	SINGLE-PHASE
RATED POWER:	3.7kVA
INPUT PLUG:	IEC 60309 2P+E 6H 16A
INPUT POWER CORD:	3m [10'], TOP FEED
REGULATORY STANDARD:	RoHS COMPLIANT

**NOTES:**  
1. PRIMARY DIMENSIONS ARE IN MILLIMETERS. SECONDARY DIMENSION ARE IN INCHES



<b>CISGLOBAL</b>			项目 EN2.0	阶段标记
泛亚电子工业无锡			图号 TA-EB0322A	
设计/Design	Jing Wang	日期/Date	2020.05.20	名称 PDU
审核/Check	Aric Wang	日期/Date	2020.05.20	重量/Weight N/A
工艺会签/Review	Talon LV	日期/Date	2020.05.20	比例/Scale 1:3
批准/Approve	Hanson Xu	日期/Date	2020.05.20	材料 Assembly
			共1	第1