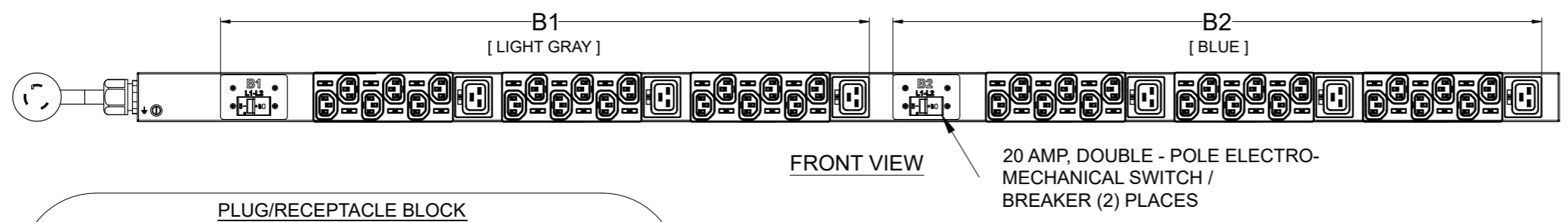
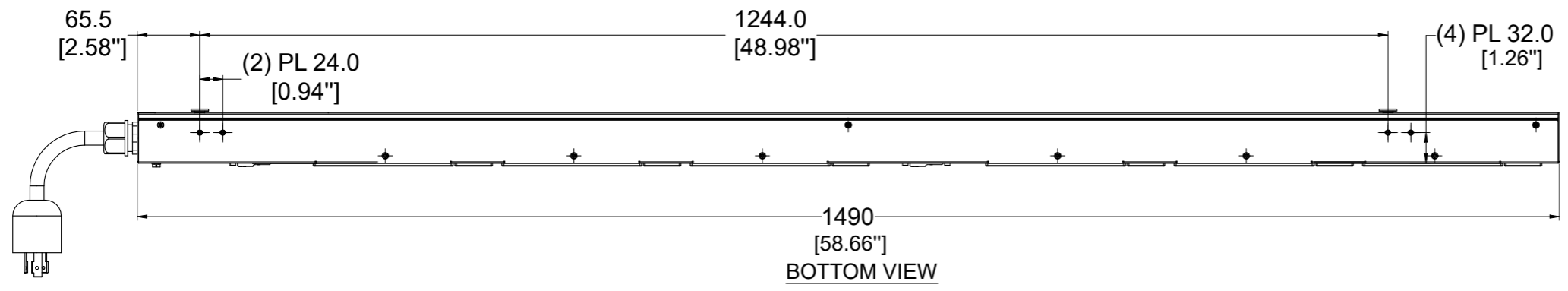
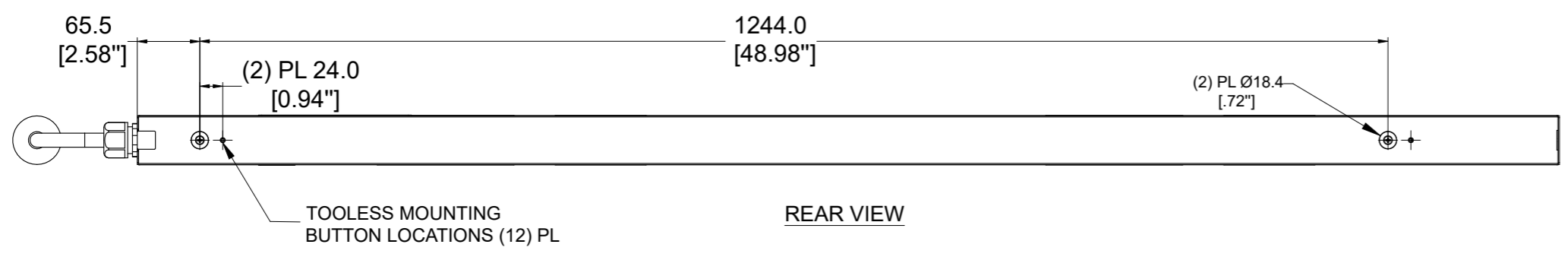
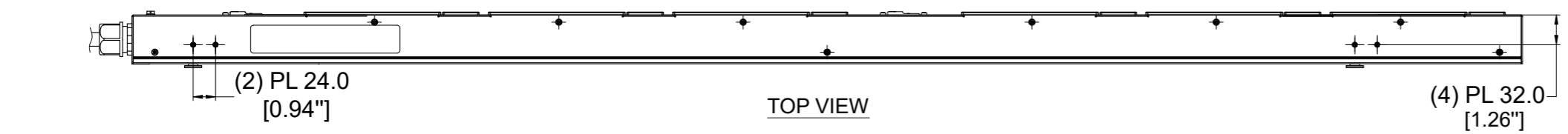


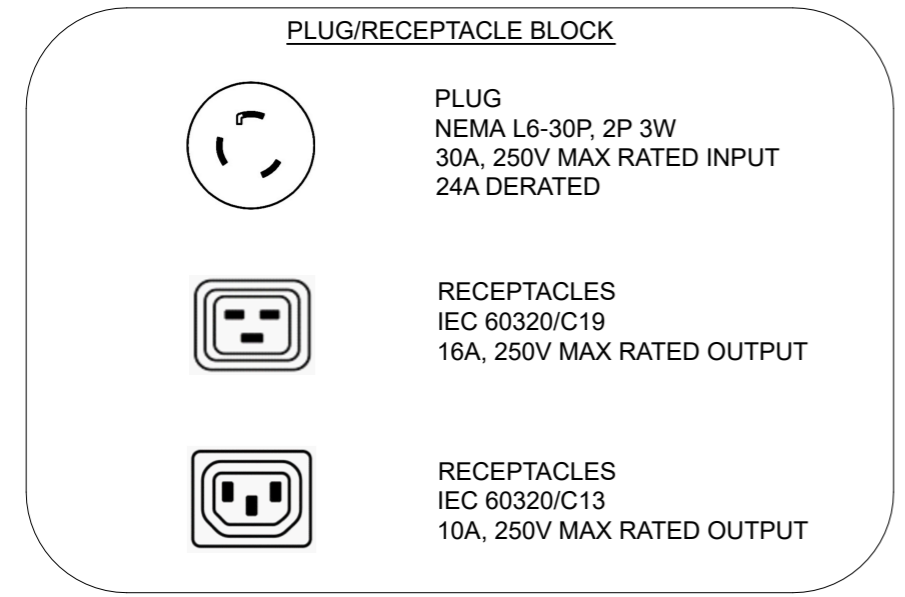
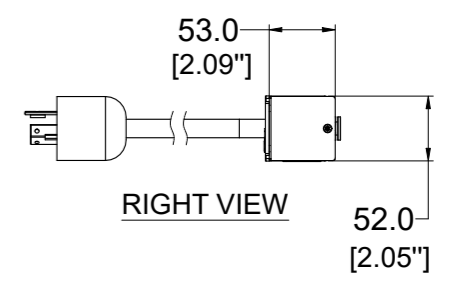
客户信息/ Customer info:	ECN 编号	图号/ Mark	处数	版本	签名	日期
版本号/ REV. 图号/ PN	ECN No.	Draw mark	Plces	REV.	Sign	Date
--	--	--	--	E1	Luo Jinbo	20200420



SPECIFICATION:
1. STANDARD:

UNIT TYPE:	BASIC
ORIENTATION:	VERTICAL, MID
OUTLET QTY&TYPE:	(36) C13, (6) C19
INPUT VOLTAGE:	200-240VAC
INPUT CURRENT:	30A (24A DERATED)
BREAKER QTY&TYPE:	(2) 20A, DOUBLE-POLE
INPUT PHASE:	SINGLE PHASE
RATED POWER:	5.0kVA
INPUT PLUG:	NEMA L6-30P
INPUT POWER CORD:	3m [10'], TOP FEED
REGULATORY STANDARD:	RoHS COMPLIANT

NOTES:
1. PRIMARY DIMENSIONS ARE IN MILLIMETERS. SECONDARY DIMENSION ARE IN INCHES



CISGLOBAL			项目 EN2.0	阶段标记
泛亚电子工业无锡			图号 TA-EB0336A	
设计/Design	Jing [Name]	日期/Date	2020.05.20	名称 PDU
审核/Check	Aric Wang	日期/Date	2020.05.20	重量/Weight N/A
工艺会签/Review	Talon LV	日期/Date	2020.05.20	比例/Scale 1:3
批准/Approve	Hanson Xu	日期/Date	2020.05.20	材料 Assembly
			纸型/Size A2	共1 第1