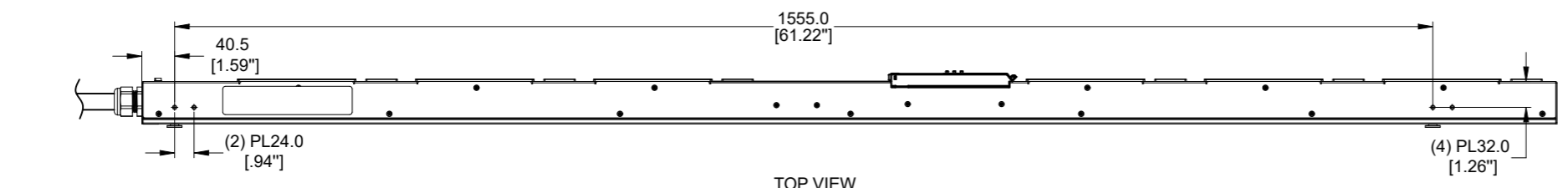
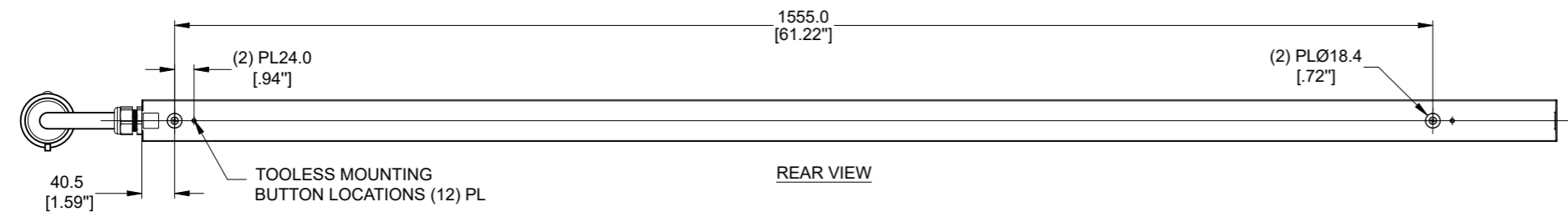


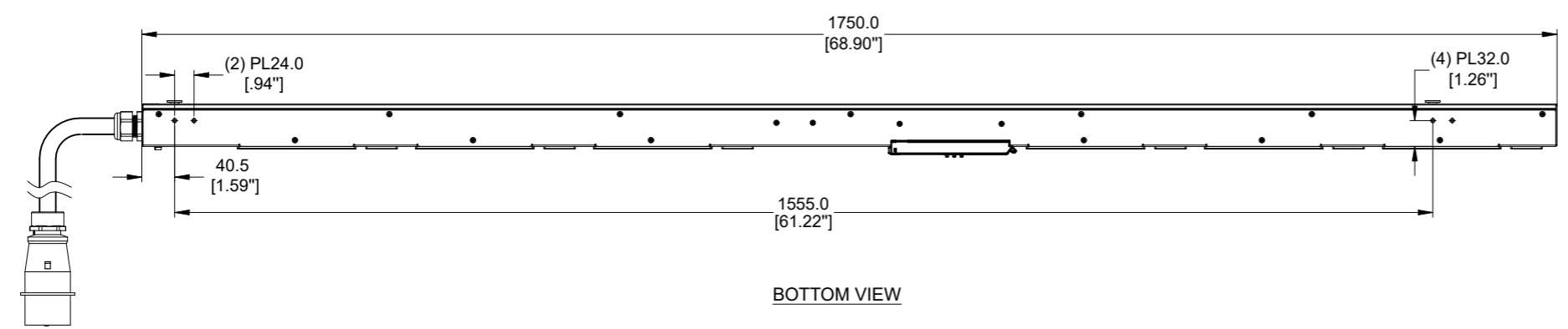
客户信息/ Customer info.		ECN 编号	图号/图号	数量	版本	签名	日期
版本/REV.	图号/PN	ECN No.	Drawing mark	Places	REV.	Sign	Date
--	--	--	--	--	E1	Luo Jinbo	20200420



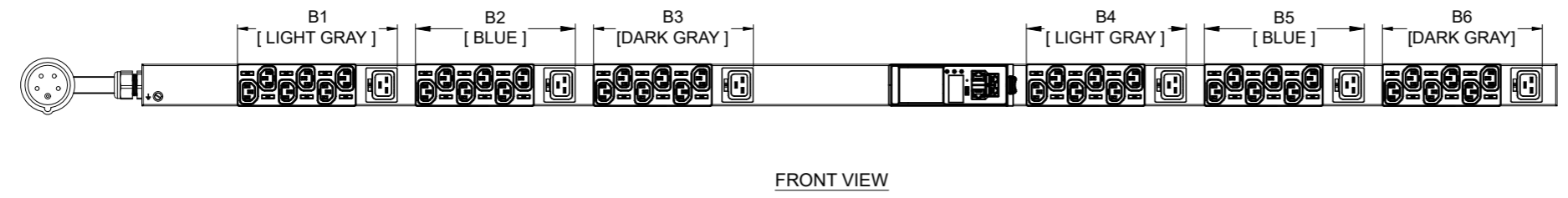
TOP VIEW



REAR VIEW

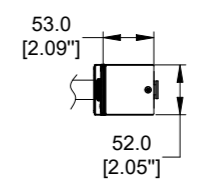


BOTTOM VIEW



FRONT VIEW

SPECIFICATION:
1. STANDARD:
 UNIT TYPE: MONITORED INPUT
 ORIENTATION: VERTICAL, 0U FULL
 OUTLET QTY&TYPE: (36) C13, (6) C19
 INPUT VOLTAGE: 200-240/346-415VAC
 INPUT CURRENT: 16A
 BREAKER QTY&TYPE: N/A
 INPUT PHASE: THREE-PHASE WYE
 RATED POWER: 11.0kVA
 INPUT PLUG: IEC 60309 3P+N+E 6H 16A
 INPUT POWER CORD: 3m[10], TOP FEED
 REGULATORY STANDARD: RoHS COMPLIANT



RIGHT VIEW

PLUG/RECEPTACLE BLOCK

PLUG
IEC 60309, 4P 5W, 6H
IP44 (SPASHPROOF)
16A, 346-415V MAX RATED INPUT

RECEPTACLES
IEC 60320/C19
16A, 250V MAX RATED OUTPUT

RECEPTACLES
IEC 60320/C13
10A, 250V MAX RATED OUTPUT

CISGLOBAL				项目	EN2.0	阶段标记	
				Project	TA-EN1403A	S	
泛亚电子工业无锡有限公司				图号	TA-EN1403A		
设计/Design	Jingbo Luo	日期/Date	2020.05.20	名称	PDU	重量/Weight	N/A
审核/Check	Aric Wang	日期/Date	2020.05.20	Title		比例/Scale	1:3
工艺检查/Review	Talon LV	日期/Date	2020.05.20	材料	Assembly	规格/Size	A2
批准/Approve	Hanson Xu	日期/Date	2020.05.20	Material		共1页	第1页