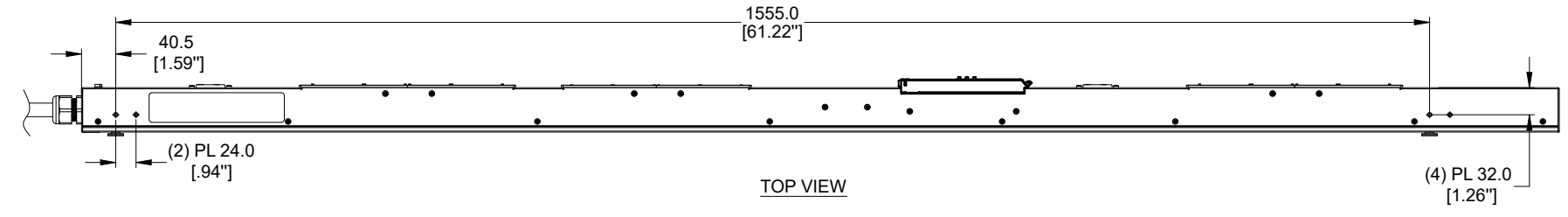
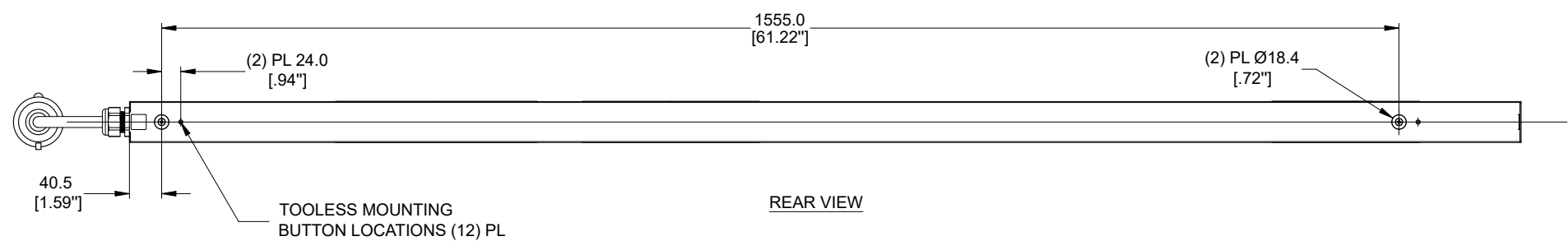


客户信息/Customer info.		ECN 编号	图号	数量	版本	签名	日期
版本号/REV.	图号/PN	ECN No.	Drawing mark	Places	REV.	Sign	Date
--	--	--	--	--	E1	Luo Jinbo	20200420

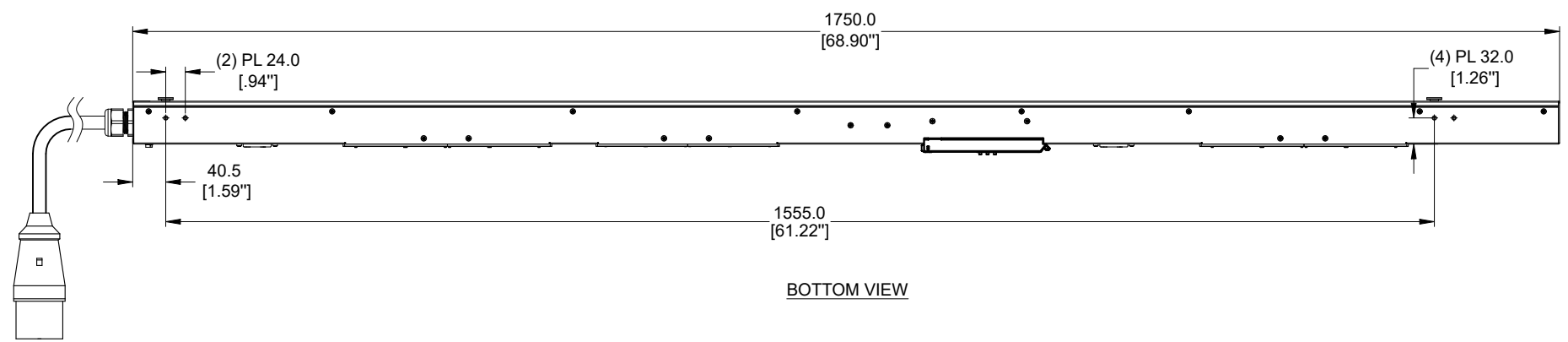


TOP VIEW

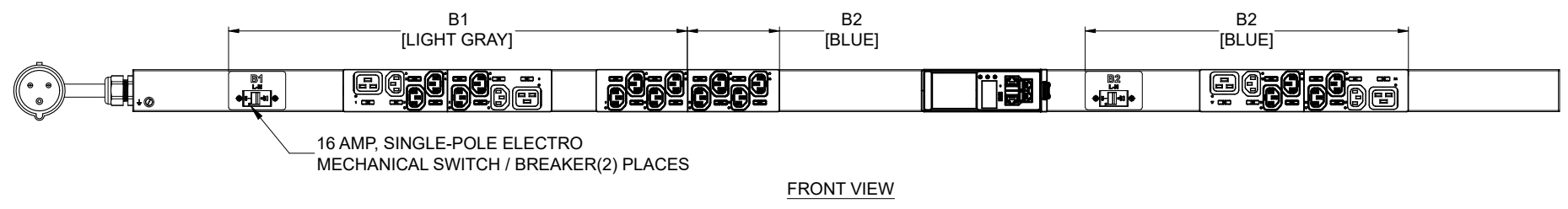


REAR VIEW

TOOLESS MOUNTING
BUTTON LOCATIONS (12) PL

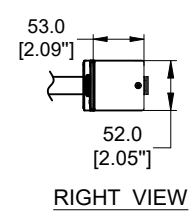


BOTTOM VIEW



FRONT VIEW

SPECIFICATION:
 1. STANDARD:
 UNIT TYPE: MONITORED SWITCHED
 ORIENTATION: VERTICAL, 0U, FULL
 OUTLET QTY&TYPE: (20) C13, (4) C19
 INPUT VOLTAGE: 100-240VAC
 INPUT CURRENT: 32A
 BREAKER QTY&TYPE: (2) 16AMP, SINGLE-POLE
 INPUT PHASE: SINGLE-PHASE
 RATED POWER: 7.4kVA
 INPUT PLUG: IEC 60309 2P+E 6H 32A
 INPUT POWER CORD: 3m[10'], TOP FEED
 REGULATORY STANDARD: RoHS COMPLIANT



RIGHT VIEW

PLUG/RECEPTACLE BLOCK

PLUG

IEC 60309, 2P 3W, 6H

IP44 (SPLASHPROOF)

32A, 200-250V MAX RATED INPUT

RECEPTACLES

IEC 60320/C19

16A, 250V MAX RATED OUTPUT

RECEPTACLES

IEC 60320/C13

10A, 250V MAX RATED OUTPUT

CISGLOBAL				项目	EN2.0	阶段标记	
				Project	TA-EN2325A	S	
泛亚电子工业无锡有限公司				图号	TA-EN2325A		
设计/Design	Jingbo Luo	日期/Date	2020.05.20	名称	PDU	重量/Weight	N/A
审核/Check	Aric Wang	日期/Date	2020.05.20	Title		比例/Scale	1:3
工艺检查/Review	Talon LV	日期/Date	2020.05.20	材料	Assembly	规格/Size	A2
批准/Approve	Hanson Xu	日期/Date	2020.05.20	Material		共1页	第1页