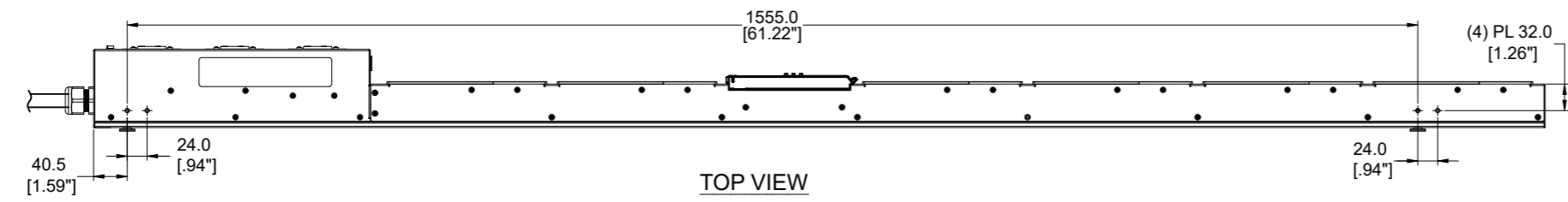
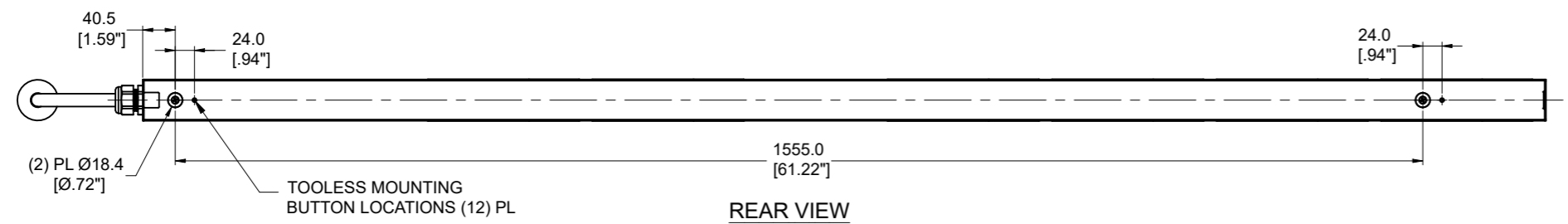


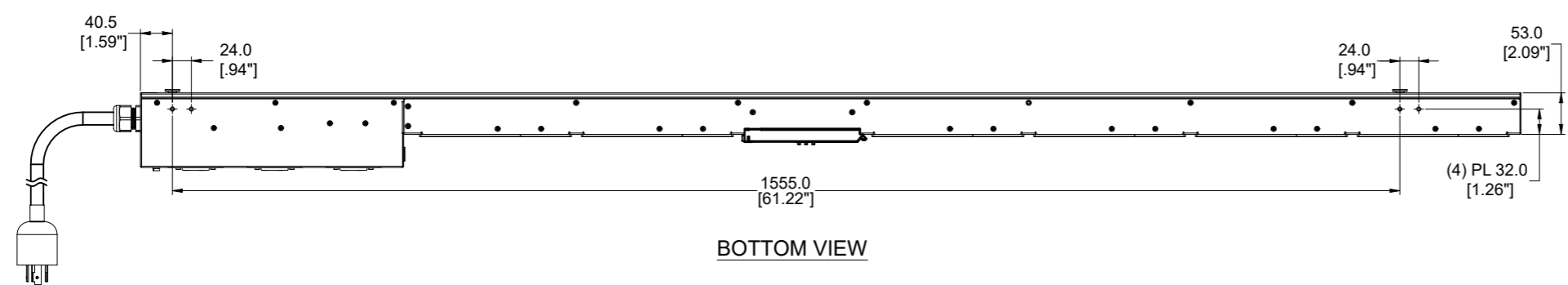
客户信息/ Customer info.	ECN 编号	图号	数量	版本	签名	日期
客户号/REV.	图号/PN	ECN No.	Drawing mark	Places	REV.	Date
--	--	--	--	--	E1	Luo Jinbo 20200420



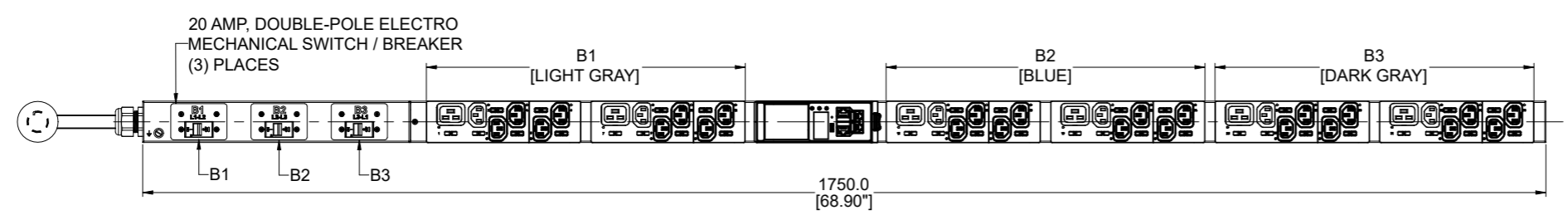
TOP VIEW



REAR VIEW



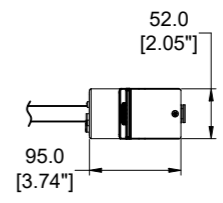
BOTTOM VIEW



FRONT VIEW

SPECIFICATION:

1. STANDARD:
- UNIT TYPE: MONITORED SWITCHED
 - ORIENTATION: VERTICAL, 0U FULL
 - OUTLET QTY & TYPE: (3)C13, (6)C19
 - INPUT VOLTAGE: 200-240VAC
 - INPUT CURRENT: 30A (24A DERATED)
 - BREAKER QTY & TYPE: (3) 20AMP, DOUBLE-POLE
 - INPUT PHASE: THREE-PHASE, DELTA
 - RATED POWER: 8.6 KVA
 - INPUT PLUG: NEMA L15-30P
 - INPUT POWER CORD: 3m[10'], TOP FEED
 - REGULATORY STANDARD: RoHS COMPLIANT



RIGHT VIEW

PLUG/RECEPTACLE BLOCK

PLUG
NEMA L15-30P, 3P 4W
30A, 250V, 3-PHASE MAX RATED INPUT
24A DERATED

RECEPTACLES
IEC 60320/C19
16A, 250V MAX RATED OUTPUT

RECEPTACLES
IEC 60320/C13
10A, 250V MAX RATED OUTPUT

CISGLOBAL				项目	EN2.0	阶段标记	
				Project		S	
泛亚电子工业无锡有限公司				图号	TA-EN2804SA		
PN				名称	PDU	重量/Weight	N/A
设计/Design	Jingbo Luo	日期/Date	2020.05.20	Title		比例/Scale	1:3
审核/Check	Aric Wang	日期/Date	2020.05.20	材料	Assembly	幅面/Size	A2
工艺检查/Review	Talon LV	日期/Date	2020.05.20	Material		共1页	第1页
批准/Approve	Hanson Xu	日期/Date	2020.05.20				