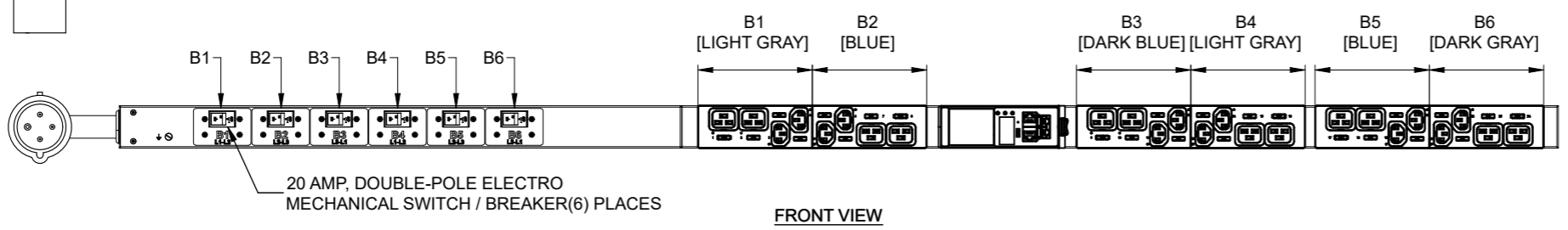
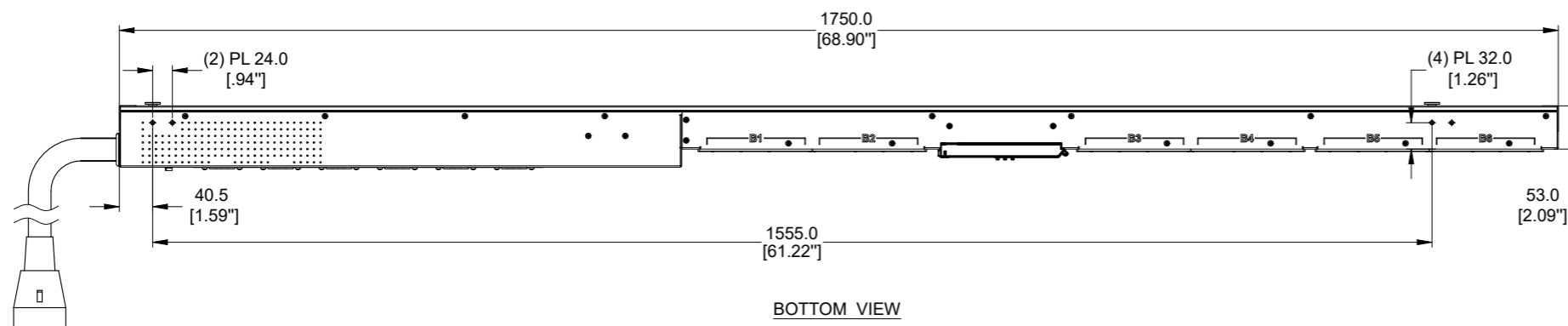
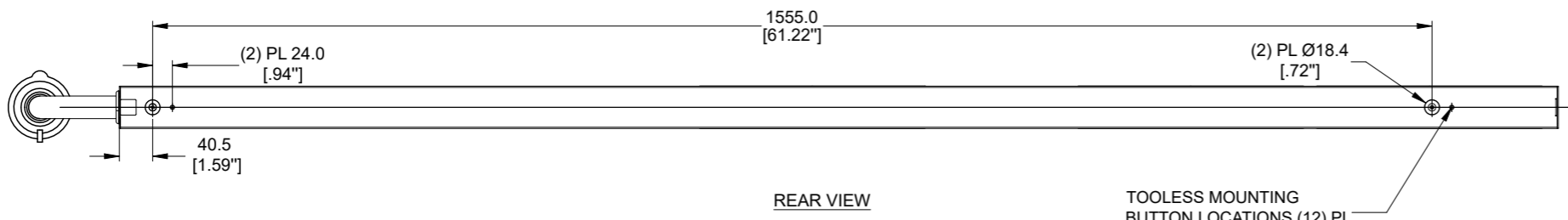
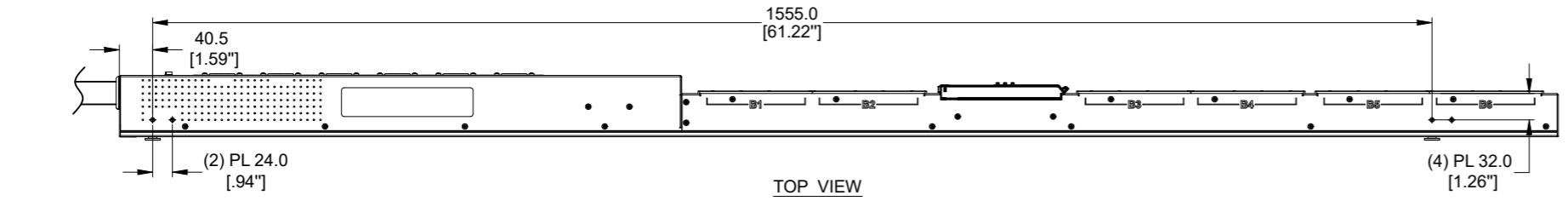
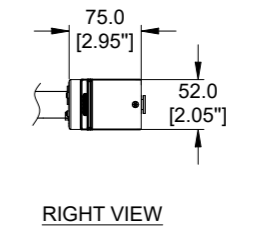


客户信息/Customer info.		ECN 编号	图号	数量	版本	签名	日期
版本/REV.	图号/PN	ECN No.	Drawing mark	Places	REV.	Sign	Date
--	--	--	--	--	E1	Luo Jinbo	20200420



SPECIFICATION:
1. STANDARD:
 UNIT TYPE: MONITORED SWITCHED
 ORIENTATION: VERTICAL, 0U, FULL
 OUTLET QTY&TYPE: (12) C13, (12) C19
 INPUT VOLTAGE: 200-240VAC
 INPUT CURRENT: 60A (48A DERATED)
 BREAKER QTY&TYPE: (6) 20AMP, DOUBLE-POLE
 INPUT PHASE: THREE-PHASE DELTA
 RATED POWER: 17.3kVA
 INPUT PLUG: IEC 60309 3P+E 9H 60A
 INPUT POWER CORD: 3m[10'], TOP FEED
 REGULATORY STANDARD: RoHS COMPLIANT



PLUG/RECEPTACLE BLOCK

PLUG
 IEC 60309, 3P 4W, 9H
 IP44 (SPLASHPROOF)
 60A, 250V, 3-PHASE MAX RATED INPUT
 48A DERATED

RECEPTACLES
 IEC 60320/C19
 16A, 250V MAX RATED OUTPUT

RECEPTACLES
 IEC 60320/C13
 10A, 250V MAX RATED OUTPUT

CISGLOBAL				项目	EN2.0	阶段标记	
				Project		S	
泛亚电子工业无锡有限公司				图号	TA-EN2902A		
设计/Design	Jingbo Luo	日期/Date	2020.05.20	名称	PDU	重量/Weight	N/A
审核/Check	Aric Wang	日期/Date	2020.05.20	Title		比例/Scale	1:3
工艺检查/Review	Talon LV	日期/Date	2020.05.20	材料	Assembly	规格/Size	A2
批准/Approve	Hanson Xu	日期/Date	2020.05.20	Material		共1页	第1页