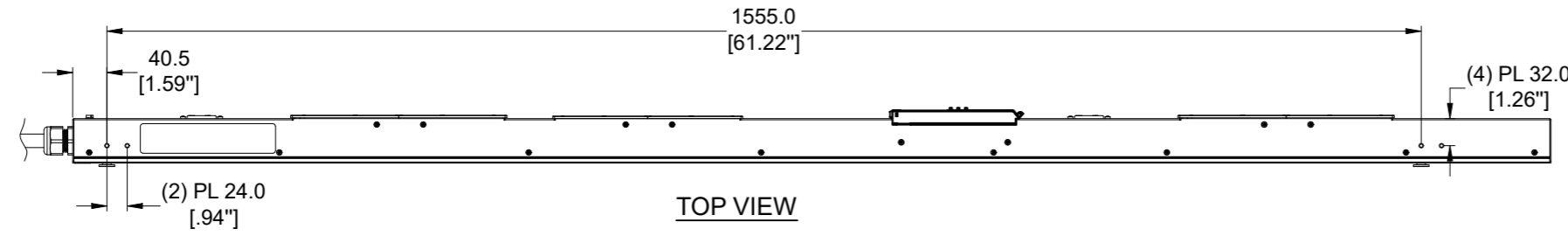
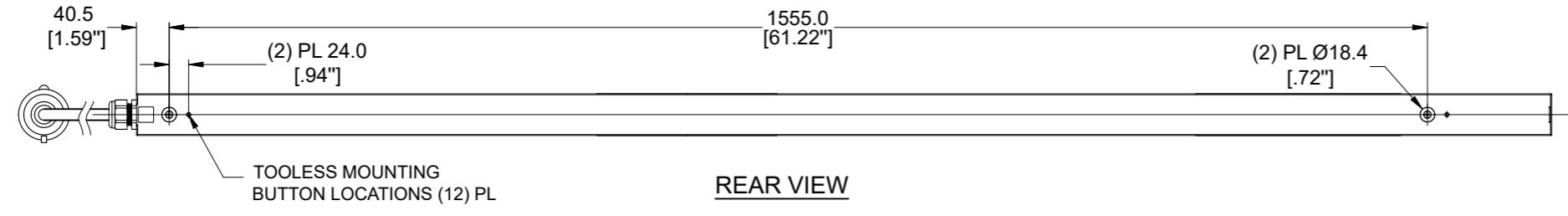


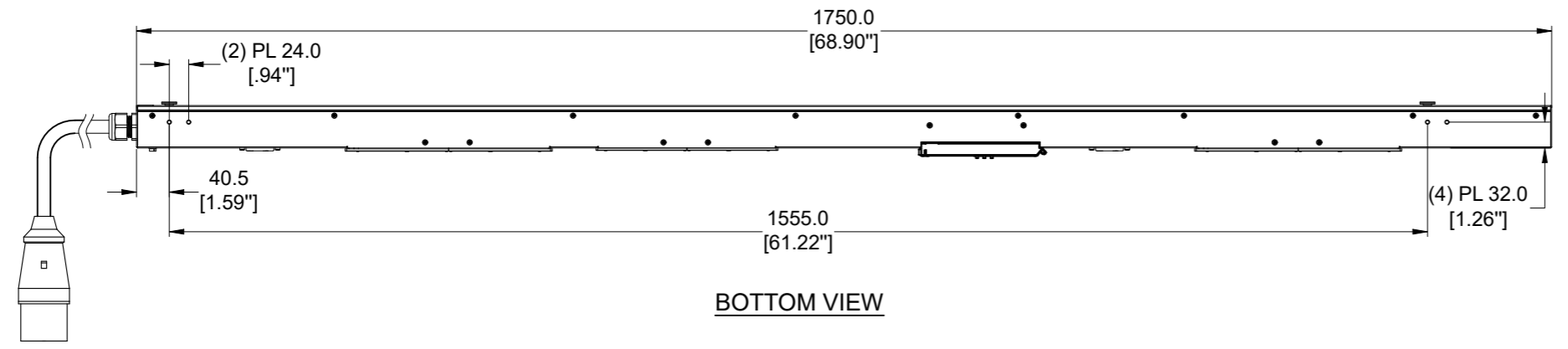
客户信息/ Customer info.	ECN 编号	图样标记	数量	版本	签名	日期
版本号/REV.	图号/PN	ECN No.	Drawing mark	Places	REV.	Date
--	--	--	--	--	E1	20200420



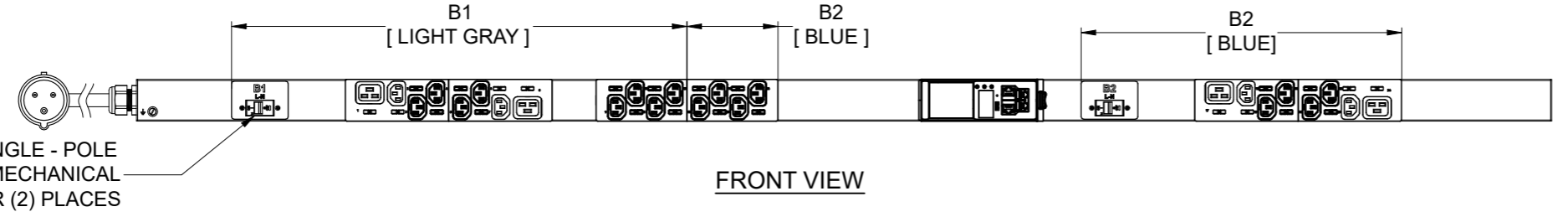
TOP VIEW



REAR VIEW



BOTTOM VIEW

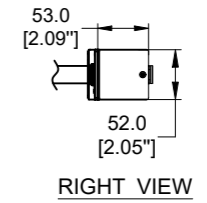


FRONT VIEW

**SPECIFICATION:**

**1. STANDARD:**

UNIT TYPE:	MONITORED OUTLET
ORIENTATION:	VERTICAL, 0U FULL
OUTLET QTY&TYPE:	(20) C13, (4) C19
INPUT VOLTAGE:	100-240VAC
INPUT CURRENT:	32A
BREAKER QTY&TYPE:	(2) 16AMP, SINGLE-POLE
INPUT PHASE:	SINGLE-PHASE
RATED POWER:	7.4kVA
INPUT PLUG:	IEC 60309 2P+E 6H 32A
INPUT POWER CORD:	3m[10'], TOP FEED
REGULATORY STANDARD:	RoHS COMPLIANT



RIGHT VIEW

**PLUG/RECEPTACLE BLOCK**

	<b>PLUG</b> IEC 60309, 2P 3W, 6H IP44 (SPLASHPROOF) 32A, 200-250V MAX RATED INPUT
	<b>RECEPTACLES</b> IEC 60320/C19 16A, 250V MAX RATED OUTPUT
	<b>RECEPTACLES</b> IEC 60320/C13 10A, 250V MAX RATED OUTPUT

<b>CISGLOBAL</b>				项目	EN2.0	阶段标记	
				Project	EN2.0	S	
泛亚电子工业无锡有限公司				图号	TA-EN5325A		
				PN	TA-EN5325A		
设计/Design	Jingbo Luo	日期/Date	2020.05.20	名称	PDU	重量/Weight	N/A
审核/Check	Aric Wang	日期/Date	2020.05.20	Title		比例/Scale	1:3
工艺检查/Review	Talon LV	日期/Date	2020.05.20	材料	Assembly	规格/Size	A2
批准/Approve	Hanson Xu	日期/Date	2020.05.20	Material		共1页	第1页