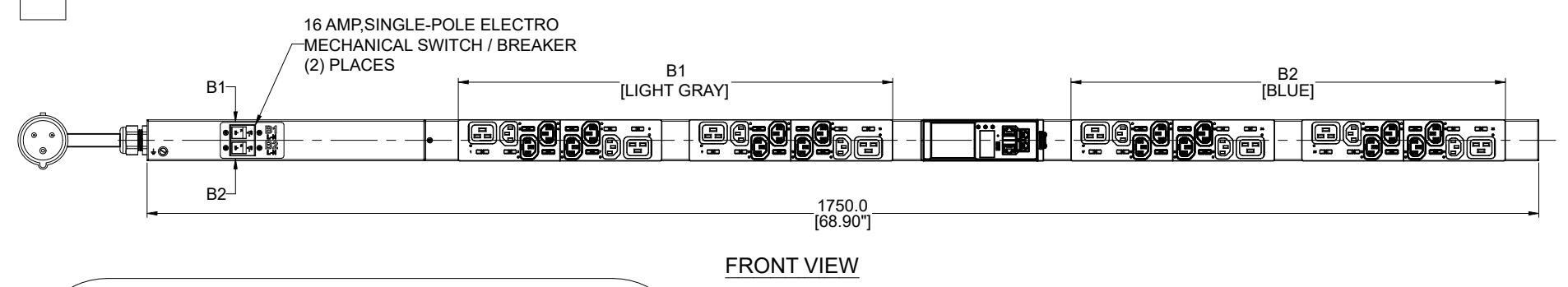
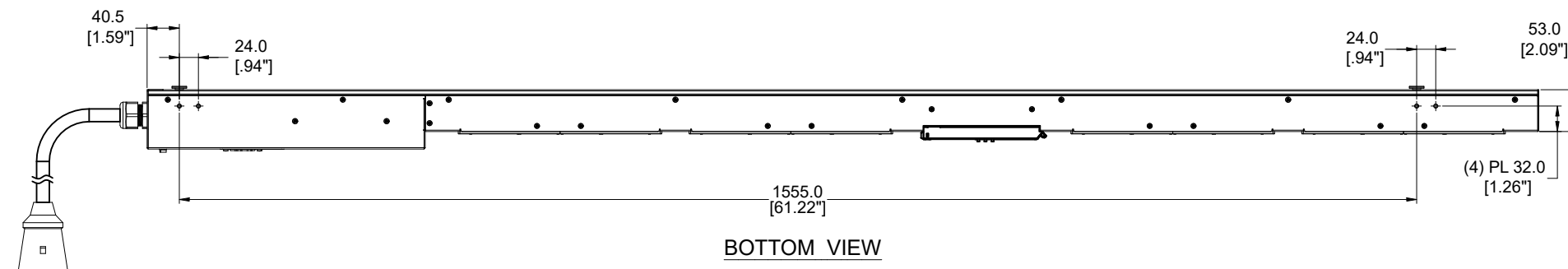
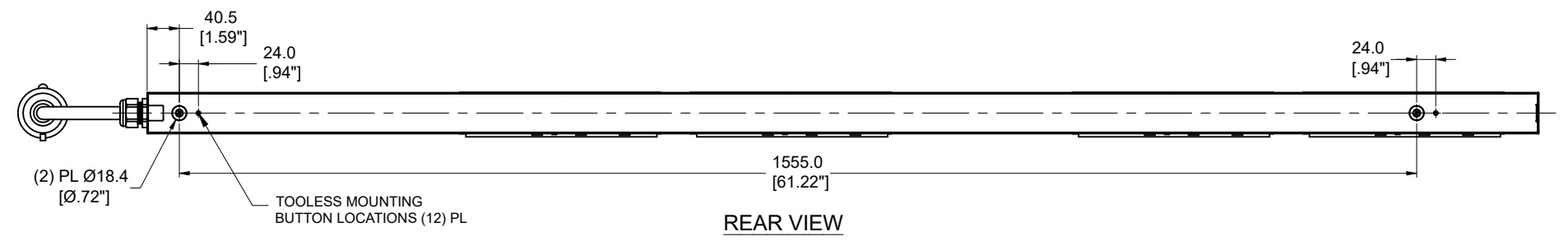
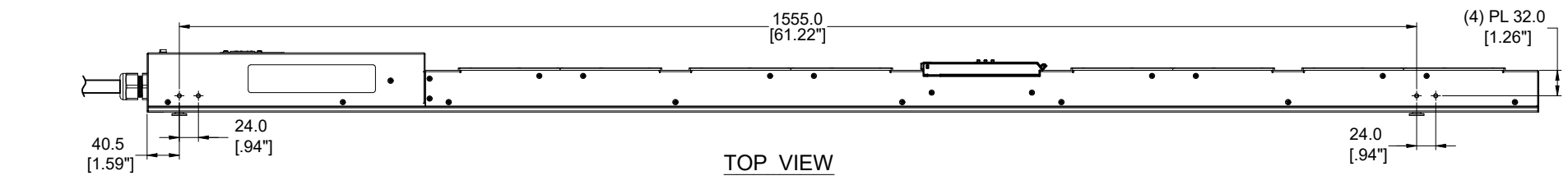




| | | | | | | |
|----------------------|--------|---------|--------------|--------|------|----------|
| 客户信息/ Customer info. | ECN 编号 | 图号/ 图号 | 数量 | 版本 | 签名 | 日期 |
| 版本/ REV. | 图号/ PN | ECN No. | Drawing mark | Places | REV. | Date |
| -- | -- | -- | -- | -- | E1 | 20200420 |




PLUG/RECEPTACLE BLOCK



PLUG
IEC 60309, 2P 3W, 6H
IP44 (SPLASHPROOF)
32A, 200-250V MAX RATED INPUT



RECEPTACLES
IEC 60320/C19
16A, 250V MAX RATED OUTPUT

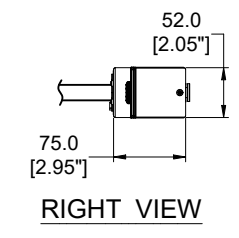


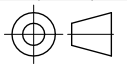
RECEPTACLES
IEC 60320/C13
10A, 250V MAX RATED OUTPUT

SPECIFICATION:

1. STANDARD:

| | |
|----------------------|---------------------------------|
| UNIT TYPE: | MONITORED & SWITCHED PER OUTLET |
| ORIENTATION: | VERTICAL, 0U FULL |
| OUTLET QTY & TYPE: | (24)C13, (8)C19 |
| INPUT VOLTAGE: | 100-240VAC |
| INPUT CURRENT: | 32A |
| BREAKER QTY & TYPE: | (2) 16AMP, SINGLE-POLE |
| INPUT PHASE: | SINGLE-PHASE |
| RATED POWER: | 7.4 KVA |
| INPUT PLUG: | IEC 60309 2P+E 6H 32A |
| INPUT POWER CORD: | 3m[10'], TOP FEED |
| REGULATORY STANDARD: | RoHS COMPLIANT |



| | | | | | | | |
|------------------|------------|---------|------------|----------|------------|---|-----|
| CISGLOBAL | | | | 项目 | EN2.0 | 阶段标记 | |
| | | | | Project | | S | |
| 泛亚电子工业无锡有限公司 | | | | 图号 | TA-EN6329A |  | |
| 设计/Design | Jingbo Luo | 日期/Date | 2020.05.20 | 名称 | PDU | 重量/Weight | N/A |
| 审核/Check | Aric Wang | 日期/Date | 2020.05.20 | Title | | 比例/Scale | 1:3 |
| 工艺检查/Review | Talon LV | 日期/Date | 2020.05.20 | 材料 | Assembly | 幅面/Size | A2 |
| 批准/Approve | Hanson Xu | 日期/Date | 2020.05.20 | Material | | 共1页 | 第1页 |